

DOCUMENTO TÉCNICO DE APLICAÇÃO

DTA 04

SISTEMA SOTECNISOL PY40 + PY40T COBERTURAS PARA TRÁFEGO AUTOMÓVEL

Impermeabilização de
coberturas

1. - DESCRIÇÃO

As membranas ECOPLAS PY 40, ECOPLAS PY 40T são fabricadas de acordo com as normas Europeias e são abrangidas pela marcação CE. Destinam-se a ser aplicadas na impermeabilização de coberturas, constituindo um sistema bicapa designado por:

SISTEMA SOTECNISOL PY40+PY40T

Constituído por:

Membrana ECOPLAS PY 40 + Membrana ECOPLAS PY 40T

Para utilização em coberturas acessíveis a pessoas, bem como à circulação de veículos automóveis.

As membranas, são constituídas por betumes-polímeros contendo resinas polipropilénicas com base em polipropileno atáctico (APP) e integram armaduras de poliéster.

As membranas são fabricadas em rolos com 1,0 m de largura e 10 m de comprimento.

Membranas	Massa nominal: kg/ m ²	Armadura	Acabamento Superior	Acabamento Inferior
ECOPLAS PY 40	4,0	PY - 150g/m ²	PE	PE
ECOPLAS PY 40 T	4,0	PY – 180g/m ²	PE	PE

O sistema SOTECNISOL PY40+PY40T poderá ser aplicado em sistemas aderentes, independentes ou semi-independentes ao suporte, sendo a sua escolha dependente do tipo de suporte, da função e da pendente do mesmo.

2. MATERIAIS COMPLEMENTARES

2.1. - Elementos de dessolidarização (suporte)

Pode ser aplicada uma camada de dessolidarização entre o suporte e a primeira camada quando o mesmo o exigir. A separação pode ser feita através de: Feltro de cartão asfáltico saturado ou geotêxtil.

2.2. - Primários de impregnação e aderência.

São usados primários de impregnação superficial do suporte com vista a melhorar a aderência da membrana ao suporte. Este primário é constituído por uma emulsão de água e betume em partes iguais.

2.3. - Elementos de dessolidarização (protecção mecânica)

Deve ser aplicada uma camada de protecção/dessolidarização sobre a segunda camada do sistema antes da aplicação da protecção mecânica pesada. Poderá ser feita através de: Feltro de cartão asfáltico saturado ou geotêxtil.

3. CAMPOS DE APLICAÇÃO

O sistema SOTECNISOL PY40+PY40T composto por duas camadas ECOPLAS PY 40 + ECOPLAS PY 40T, dependendo do tipo do suporte e uso do mesmo poderá ser aplicado em sistemas independente, semi-independentes ou totalmente aderentes sobre suportes de betão, argamassa ou isolamento térmico (lã de rocha, cortiça etc. ...)

Em principio os revestimentos não devem ser aplicados em suportes com pendentes inferiores a 1%

Sobre o sistema SOTECNISOL PY40+PY40T deverá ser sempre aplicada uma protecção mecânica pesada. Este pode ser usado em coberturas acessíveis à circulação de veículos automóveis, acessíveis à circulação de pessoas, e a coberturas apenas acessíveis para manutenção ou reparação.

O sistema SOTECNISOL PY40+PY40T quando aplicado sob protecção mecânica pesada pertence à classe de reacção ao fogo M0, não havendo qualquer limitação de emprego dos revestimentos do ponto de vista de segurança contra incêndio.

4. FABRICO E ARMAZENAMENTO

As membranas ECOPLAS PY 40 e ECOPLAS PY 40T são fabricadas na Comunidade Europeia, segundo as normas Europeias e terão marcação CE.

Os rolos deverão ser armazenados sobre superfícies planas, secas, isentas de elementos que a possam ferir na posição vertical.

5. APRESENTAÇÃO COMERCIAL

As membranas ECOPLAS PY 40 e ECOPLAS PY 40T são comercializadas em rolos com 10m de comprimento por 1m de largura cada rolo, contendo cada um rótulos identificativos dos mesmos.

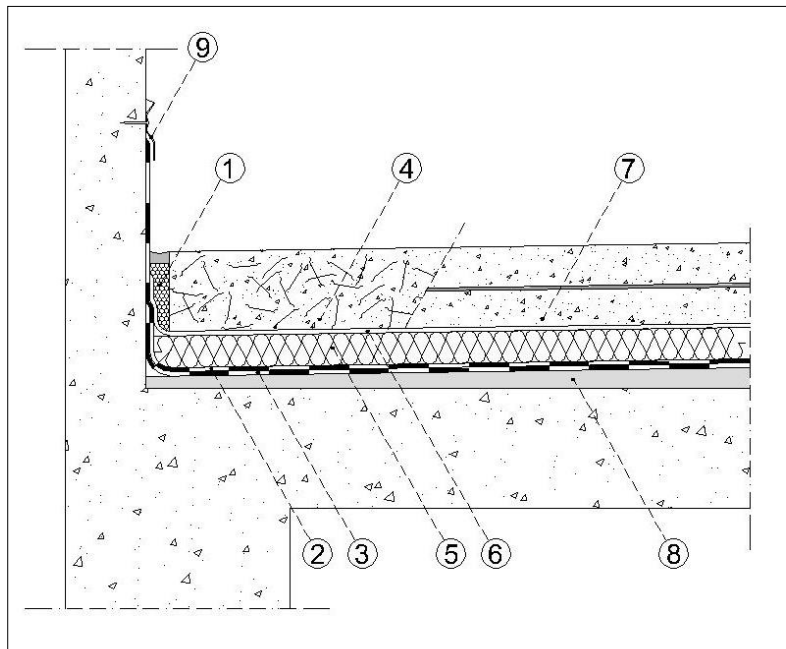
6. APLICAÇÃO EM OBRA

O sistema SOTECNISOL PY40+PY40T pode ser aplicado em sistemas totalmente aderentes, semi-independentes ou independentes sobre suportes correntes.

Não podem ser aplicados sobre suportes de alcatrão excepto se for aplicado um elemento de dessolidarização apropriado

O manuseamento das membranas deve ser cuidado em especial se a temperatura for inferior a 5°C. A aplicação não deve ser efectuada com condições atmosféricas desfavoráveis, nomeadamente chuva, neve, humidade muito elevada ou temperatura abaixo de 0°C.

No caso do Suporte ser utilizado para circulação de trânsito automóvel, o sistema terá de ser obrigatoriamente colado na totalidade ao suporte.



Legenda:

1. Elemento de deformação;
2. ECOPLAS PY 40T;
3. ECOPLAS PY 40;
4. Betão armado com fibras metálicas;
5. Isolamento térmico XPS;
6. Elemento de dessolidarização;
7. Betão armado com malha em aço;
8. Camada de forma regularizada;
9. Perfil de remate.

O sistema deve ser aplicado sobre suportes secos limpos isentos de superfícies irregulares e cortantes. As transições entre planos horizontais e verticais, bem como arestas deverão ser arredondadas ou chanfradas de forma a não haver ângulos e permitir uma correcta colagem.

É aconselhável que o suporte tenha uma pendente não inferior a 1% por forma a que o escoamento das águas se faça de forma correcta.

Os rolos deverão ser desenrolados sobre o suporte de modo a não ficarem sujeitos a tensões e as juntas de sobreposição deverão ficar alinhadas, devendo ter no mínimo 8cm de largura.

A ligação entre as membranas nas juntas é efectuada através de chama de maçarico, para que a mistura betuminosa funda, e faça a respectiva colagem

A segunda camada deverá ser aplicada no mesmo sentido, mas para que as juntas fiquem desencontradas das juntas da primeira camada. É admissível também a aplicação com camadas cruzadas.

O sistema SOTECNISOL PY40+PY40T deve ser aplicado em suportes com pendente compreendida entre 1,5 e 5%, visto haver a necessidade de uma protecção pesada.

Sistema Bicamada

A soldadura entre a segunda membrana e a primeira é efectuada através de chama de maçarico para que a ligação seja total.

Sistemas Totalmente Aderentes

Nos sistemas totalmente aderidos, semi-independentes ou pontos singulares a membrana é soldada através de chama de maçarico ao suporte, que deverá nas zonas de colagem estar previamente impregnado com um primário betuminoso, podendo também usar-se betume vazado a quente, em especial quando o suporte for aglomerado negro de cortiça.

Sistema Independente

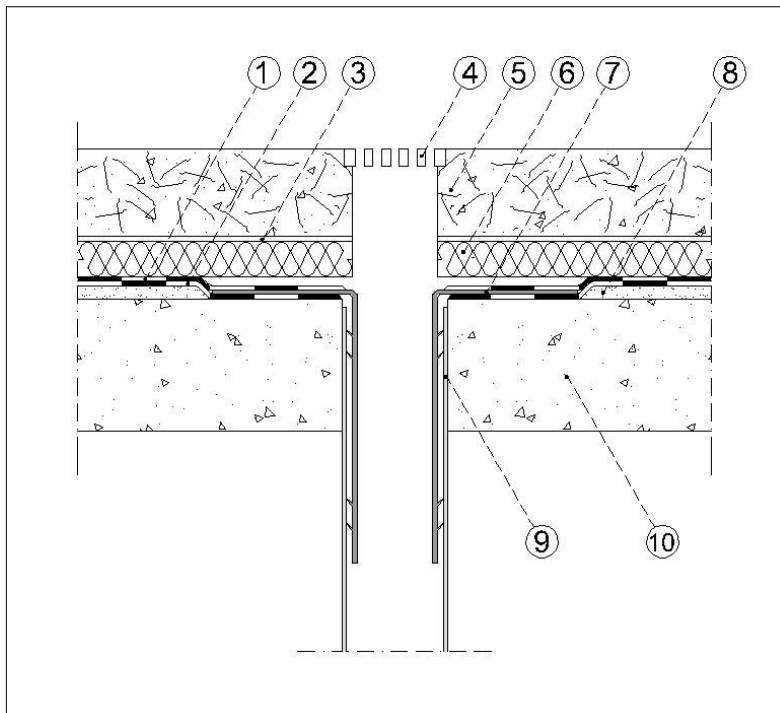
Na aplicação em sistema independente as membranas são soldadas entre si através de chama de maçarico e ligadas ao suporte nas zonas de concordância entre planos horizontais e verticais e nos pontos singulares, sendo aplicado primário apenas nas zonas de colagem. Dependendo do suporte poderá ser intercalado um elemento de dessolidarização.

Sistema Semi-Independente

Na aplicação em sistemas semi-independentes. a ligação da primeira membrana ao suporte é efectuada por pontos ou bandas regularmente espaçadas através de chama de maçarico ou de betume vazado a quente. A segunda camada de membrana deverá ser totalmente fundida com a primeira através de chama de maçarico.

No caso de suportes de betão ou argamassas fraccionados deverão ser previstas bandas de dessolidarização que deverão com cerca de 0.25m que deverão só ser coladas ao suporte num dos lados da junta, sendo a primeira tela colada por chama de maçarico à mesma.

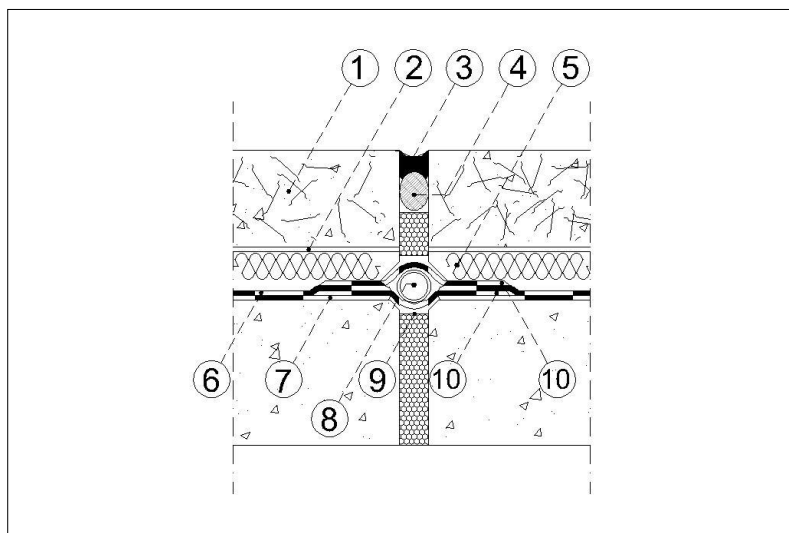
A execução de pontos singulares (elementos emergentes, tubos de queda) e transição de planos deverá ser sempre feita a través da colagem por soldadura com chama de maçarico sobre suportes previamente impregnados com primário betuminoso. No caso dos remates a tubos de queda, sempre que possível deverão ser executados com acessórios pré-fabricados que deverão ficar intercalados entre as duas membranas.



Legenda:

1. ECOPLAS PY 40T;
2. ECOPLAS PY 40;
3. Elemento de dessolidarização;
4. Ralo;
5. Betão com fibras;
6. Isolamento térmico XPS;
7. Acessório de remate;
8. Chanfro no suporte;
9. Tubo de queda;
10. Laje.

As juntas de dilatação deverão ser tratadas através da colocação de duas membranas ECOPLAS PY 40T formando um fole preenchido com um núcleo de deformação.



Legenda:

1. Betão com fibras;
2. Elemento de dessolidarização;
3. Mástique;
4. Cordão fundo de junta;
5. Isolamento térmico XPS;
6. ECOPLAS PY 40T;
7. ECOPLAS PY 40;
8. Cordão de deformação;
9. Material de enchimento de junta;
10. ECOPLAS PY 40T.

7. PROTEÇÃO MECÂNICA PESADA

O sistema SOTECNISOL PY40+PY40T terá de ser sempre protegido com uma protecção pesada e os suportes deverão ter uma pendente máxima de 5%.

Dependendo do fim a que se destina a cobertura a protecção mecânica poderá ser constituída por:

- Camada de betão com mínimo de 60mm armado com malha de aço (solução para transito automóvel)
- Camada de betão com mínimo de 80mm armado com fibras metálicas (solução para transito automóvel)

Também é possível realizar a protecção mecânica em Godo ou calhau rolado; Betonilha armada; Lajetas de betão assentes sobre argamassa; Mosaicos hidráulicos ou cerâmicos assentes sobre argamassa; Lajetas sobre apoios; Lajetas com isolamento térmico incorporado.

A aplicação das protecções mecânicas referidas obriga sempre à aplicação de elementos de protecção, dessolidarização ou reforço.

8. MANUTENÇÃO

Os sistemas de impermeabilização deverão ser alvo de manutenção e limpeza sempre que necessário, mas que deverá no mínimo ter uma inspecção anual que se aconselha ser efectuada no inicio do Inverno.

9. AMBIENTE

As membranas Ecoplas, são considerados resíduos industriais banais e não contêm alcatrão.

Código 170 302 – "Mistura Betuminosa não contendo Alcatrão".

Este código faz parte da LER – Lista Europeia de Resíduos – e classifica os materiais como RIB – Resíduos Industriais Banais.

10. SEGURANÇA

Durante a aplicação das membranas dever-se-á:

- Verificar se os equipamentos de protecção colectiva garantem as condições de segurança.
- Usar os equipamentos de protecção individual adequados nomeadamente: capacete de protecção.

- Calçado de protecção (biqueira e palmilha de aço).
- Luvas de crute, de preferência com reforço na palma da mão.
- Máscaras com filtro, se aplicado em espaços confinados.
- Ter um extintor de pó químico ABC nas proximidades para o caso de ocorrer um incêndio.